



十勝毎日新聞社杯争奪  
第101回全帯広職場対抗ボウリング大会  
開催のご案内

- 1-主催  
後援 十勝毎日新聞社  
帯広スズランボウル
- 2-開催日及び  
開催日程 ●1回戦 4月15日(月)・4月16日(火) 20:00ゲームスタート  
●2回戦 4月17日(水)・4月18日(木) 20:00ゲームスタート  
●準決勝戦 4月19日(金) Aクラス20:00・Bクラス21:00ゲームスタート  
●決勝戦 4月20日(土) 19:00ゲームスタート
- 3-場所 帯広スズランボウル
- 4-参加申込 帯広スズランボウル 大会事務局 Tel49-2323 Fax49-2655
- 5-締切 4月8日(月)午後6時迄 所定の申込用紙にご記入しご登録下さい。  
(但し規定チーム数にて締め切らせて頂きます)
- 6-主将会議  
議題 4月12日(金)午後7時  
スズランボウル・ミーティングルーム  
(1) 競技シフト抽選  
(2) 大会要旨説明
- 7-参加資格 1.十勝管内同一企業にて構成下さい  
2.出張所、支店等も同上。  
3.役員として複数の企業に属する場合は、主たる従事先に限る。
- 8-競技方法 ・アメリカン方式 3名チーム戦  
●H/C 男性50歳以上1G5P、女性1G15P、女性50歳以上1G20P

※ご注意下さい！

職対開催に伴い、4/15(月)のナショナルリーグ・4/16(火)の実業団Pリーグ・4/19(金)のプロ野球リーグはお休みとなります。  
火曜会・Lクラブは通常通り開催致します。



# 令和5年度道東支部チャンピオン選手権 (兼)第26回プロアマトーナメント

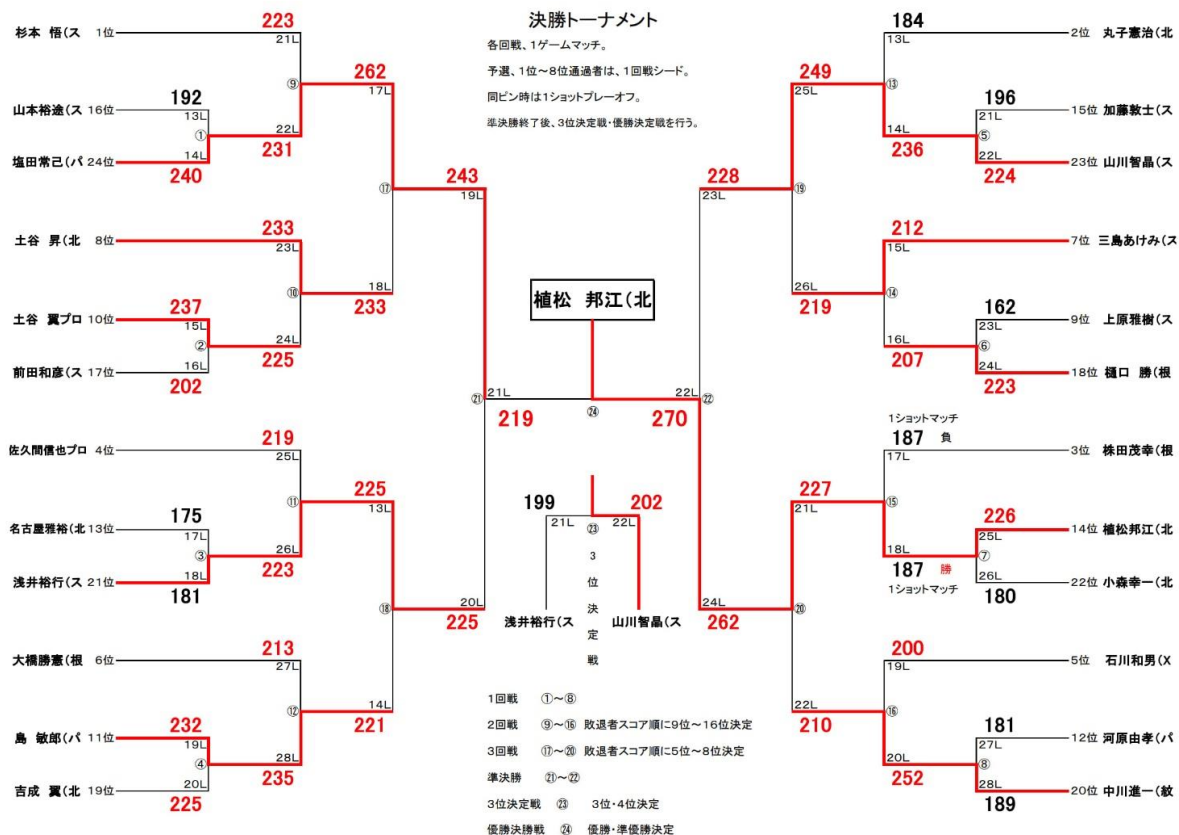
佐久間信也プロ・土屋翼プロ・新井田好プロの道内在住プロ3名とアマチュア選手70名が参加の第20回大会、序盤からストライクのラッシュで大熱戦となりました。そして決勝トーナメントは予選上位24名から1Gマッチにて行われ、決勝戦に進出したのは植松邦江選手(ボウル北見)と塩田常己選手(釧路パレス)。決勝戦は白熱の好勝負となり、270点を挙げた植松邦江選手が219点の塩田常己選手を破り優勝を果たしました。



## 入賞者

優勝 植松 邦江 (ボウル北見)  
 準優勝 塩田 常己 (釧路パレス)  
 第3位 山川 智晶 (帯広スズラン)  
 第4位 浅井 裕行 (帯広スズラン)  
 第5位 島 敏郎 (釧路パレス)  
 第6位 土谷 昇 (ボウル北見)  
 第7位 三島あけみ (帯広スズラン)  
 第8位 中川 進一 (紋別ローヤル)

第9位 土谷 翼プロ (JPBA)  
 第10位 杉本 悟 (帯広スズラン)  
 第11位 佐久間信也プロ (JPBA)  
 第12位 大橋 勝憲 (パシフィック)  
 第13位 樋口 勝 (パシフィック)  
 第14位 石川 和男 (X-BOWL釧路)  
 第15位 株田 茂幸 (パシフィック)  
 第16位 丸子 憲治 (ボウル北見)



# 渡辺 隆義 様 ダッチマン達成!

3月23日(土)道新スポーツ提供ホップ  
 ステップサタデー3G目にて達成されまし  
 た。おめでとうございます。

# 会員アベレージ

(令和6年2月1日～29日 公認20ゲーム以上)

氏名	ゲーム数	アベレージ	トータルピン	氏名	ゲーム数	アベレージ	トータルピン
杉本 悟	20	222.65	4,453	橋本 昌樹	25	190.40	4,760
岩佐 文孝	52	216.07	11,236	田中 美香	30	187.76	5,633
前道 達也	23	215.17	4,949	小松 智美	62	185.20	11,483
福西 重了	49	214.46	10,509	野口 秀次	26	184.84	4,806
藤野 浩司	23	213.95	4,921	石井 智子	42	183.92	7,725
山本 一虎	44	211.63	9,312	須藤 大策	20	182.20	3,644
新屋 寛興	21	211.47	4,441	大野 佑真	20	181.40	3,628
前田 和彦	63	210.84	13,283	相馬美由紀	49	181.20	8,879
浅井 裕行	20	209.80	4,196	渡辺 隆義	32	180.46	5,775
安田 忠義	63	208.31	13,124	道見 清志	29	180.27	5,228
田中 学	43	207.18	8,909	滑川 恵子	44	179.56	7,901
斉藤 修	34	202.73	6,893	荒木 勝洋	22	179.04	3,939
山野 大輔	40	202.67	8,107	菊池 範雄	33	178.75	5,899
西尾 秀二	46	201.30	9,260	香川 俊晴	21	177.04	3,718
滑川 弘	24	201.04	4,825	山田 雅昭	36	173.22	6,236
野理 英仁	47	200.91	9,443	佐々木文雄	44	172.95	7,610
三島 彰	41	200.85	8,235	蟹澤 瑞生	34	172.70	5,872
山本 涉	27	199.18	5,378	中塚 優	31	172.70	5,354
原 修正	50	195.86	9,793	白石 静夫	24	170.70	4,097
村上 靖彦	20	195.65	3,913	前田 美穂	34	167.58	5,698
三島あけみ	42	195.57	8,214	藤井 恵子	20	167.55	3,351
阿部 忠大	58	195.36	11,331	蛭沢 隆喜	36	163.55	5,888
尾山 貴之	28	194.71	5,452	中野 好美	28	160.46	4,493
大野 真伸	36	194.25	6,993	高坂 幸則	28	155.25	4,347
矢竹 尚	56	192.69	10,791	有城 幹子	36	155.11	5,584
野沢 敬裕	20	192.30	3,846	前道 愛美	21	149.95	3,149
石郷岡俊彦	31	192.00	5,952	桜井 正光	28	144.71	4,052
柴谷 良昭	29	190.86	5,535	土居三恵子	28	143.89	4,029